

Bedienungsanleitung

YMPA Rückfahrssystem RFS-KZSP7



Sicherheit

Wichtig- Bitte Bedienungsanleitung vor Inbetriebnahme lesen.



Hiermit wird vor nicht isolierter gefährlicher Spannung innerhalb des Gerätegehäuses gewarnt.



Bitte beachten Sie separat ausgewiesene Bedien- und Wartungshinweise.

Warnung

Unser Produkt wurde nach besten Sicherheits- und Qualitätsstandards entworfen und hergestellt. Dennoch sollte die Bedienungsanleitung mit den Sicherheitshinweisen unbedingt vor dem Gebrauch gelesen werden.

Bitte achten Sie darauf, dass das Gerät niemals Regen oder sonstiger Feuchtigkeit ausgesetzt ist. Dies könnte zu einem Brand oder einem elektrischen Schlag führen.

Sorgen Sie für eine ausreichende Absicherung beim Anschluss an die 12 Volt Bordelektronik. Die vorgegebene Spannung sollte nicht überschritten werden, um Schäden am Gerät auszuschließen.

Wir empfehlen Ihnen für einen sachgerechten Einbau eine Fachwerkstatt aufzusuchen.

Die Bedienung dieses Gerätes / Systems sollte nur im Stand des Fahrzeugs geschehen. Die STVO ist unbedingt einzuhalten.

Bild- und Tonwiedergabe darf unter keinen Umständen das Führen des Fahrzeugs beeinträchtigen bzw. behindern.

Die Aufmerksamkeit gilt dem Straßenverkehr.

Technische Daten Monitor

- 17,8 cm (7") aktiv Matrix LCD Monitor
- Displayformat: 16:9
- Auflösung 480xRGBx234
- Reaktionszeit kleiner 25 ms
- Anschlüsse Monitor: 2x Video In
- Anschluss an: DVD-Player, DVB-T Receiver, Playstation usw...möglich
- System NTSC und PAL
- Betriebsspannung: 12 Volt
- Stromaufnahme: 7W
- Farbe: schwarz
- Abmessungen: 26 x 10,6 x 3 cm

Einbau/Anschlußplan



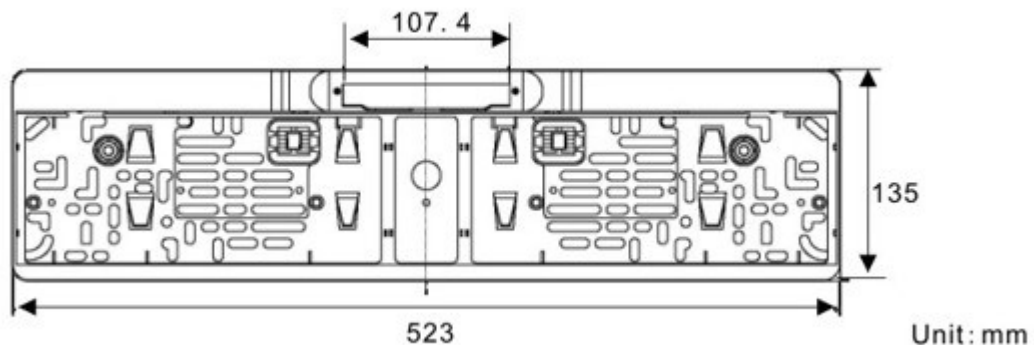
Video1 IN
Video2 IN

+12 V rot
GND schwarz

Erster Videoeingangsanschluß
Zweiter Videoeingangsanschluß (Kameraanschluß-Bei
Verwendung des Monitors als Rückfahrssystem)
Anschluß an den Pluspol der KFZ Elektrik
Anschluß an den Minuspol der KFZ Elektrik

Technische Daten Kamera

- Wasserdicht
- Bildspiegelung kann ein- und ausgeschaltet werden
- Distanzscala kann ein- und ausgeschaltet werden
- mit Infrarot Dioden für Nachtsicht
- Reichweite Infrarot ca. 10 Meter
- Blickwinkel 180°
- Anschlüsse 12 V +/- Videoinch
- Farb TV System mit einer Auflösung von 420 TV Linien
- Auflösung PAL 512(H)×582(V) Pixel
- Lichtempfindlichkeit nur 0,01 Lux (IR An)
- Stromaufnahme von max. 120 mA
- Temperaturbereich -20° - 50°C
- Betriebsspannung 12 V DC





Einbau/Anschlußplan

Cinchanschluß	Hier wird die Kamera mit dem Monitor mit Hilfe des beiliegenden Cinchkabel verbunden
Strom anschluß	Mit beiliegendem Kabel an Elektrik der Rückfahrleuchte anschließen
Brückenanschluß (MIRROR)	beiliegenden weißen Stecker nur Aufstecken wenn keine Spiegelung des bildes erwünscht ist (zur Nutzung der Kamera als Frontkamera)
Brückenanschluß (DISTANCE MARK)	beiliegenden weißen Stecker nur Aufstecken wenn keine Skalierung gewünscht ist

Wichtig:

Beim Auf- und Abstecken der Stecker unbedingt Kamera vom Strom nehmen

Zubehör

- LCD TFT Spiegelmonitor
- Rückfahrkamera in Kennzeichenhalterung
- Videokabel 5m
- Stromkabel

Umweltinformationen

Entsorgung Ihres Altgerätes: Ihr Produkt ist aus hochqualitativen Materialien und Bestandteilen hergestellt, die dem Recycling zugeführt und wiederverwertet werden können. Falls dieses Symbol eines durchgestrichenen Müllcontainers auf Rollen auf diesem Produkt angebracht ist, bedeutet dies, dass es von der Europäischen Richtlinie 2002/96/EG erfasst wird. Bitte informieren Sie sich über die örtlichen Sammelstellen für Elektroprodukte und elektronische Geräte. Bitte beachten Sie die lokalen Vorschriften und entsorgen Sie Ihre Altgeräte nicht mit dem normalen Haushaltsmüll.



MARKE: YMPA
Hersteller
CA-Audio LTD & Co KG
Wallensteinstr. 103
90431 Nürnberg

Internet www.ca-audio.de